

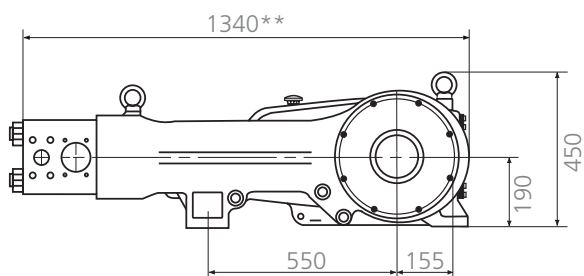
Highlights:

- Äußerst kompakt
- Energieeffizient
- Geräuscharm
- Wartungsfreundlich
- Umfangreiches Zubehör, z.B. unsere pneumatische Saugventilanhebung (PSVA)

Technische Daten DP 207 | Hochdruck-Dreiplungerpumpe

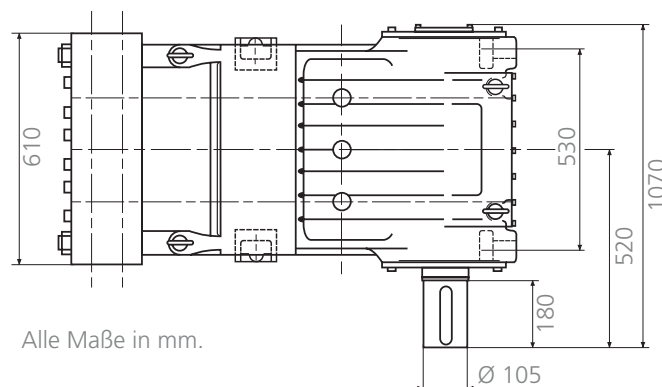
Nenndruck (bar)	Plungerdurchmesser (mm)	Effektiver Volumenstrom (l / min)										
		31	33	37	41	47	53	59	65	75	86	96
1000	32	31	33	37	41	47	53	59	65	75	86	96
800	36	39	42	46	52	60	67	75	83	95	109	121
630	40	48	52	58	65	74	84	93	103	119	135	151
500	45	61	66	73	82	94	106	118	130	150	171	*
400	50	76	81	90	101	116	131	145	161	185	*	*
320	55	92	99	111	124	142	160	178	197	227	259	289
250	65	129	138	155	173	199	223	248	275	316	361	404
200	70	150	161	179	201	230	259	288	319	367	419	469
160	80	196	210	234	262	301	338	376	416	*	*	*
Pumpendrehzahl (min ⁻¹)		193	207	231	259	297	334	371	411	473	540	604
Wellenleistung Pumpe (kW)		57	62	69	77	88	99	110	122	140	161	180

Die angegebenen Werte basieren auf Wasser als Arbeitsmedium.
*Auf Anfrage.



** Abhängig von Ventilart und Ventileinsatz

Gewicht: ca. 870 kg
Hub: 70 mm
Stangenkraft: 80 kN



Alle Maße in mm.

Anwendungsbeispiele

- Hydraulikantriebe
- Entzunderung
- Industrielle Reinigung
- Entgraten
- Wasserstrahlverfestigung
- Viele weitere Anwendungen



Entzunderung



Schmiedepressenantriebe

Ist Ihre Anwendung
nicht aufgeführt?

Sprechen Sie uns an.
Wir beraten Sie gerne!

Konstruktionsmerkmale

- Äußerst kompaktes Design
- Robust, geeignet für Dauerbetrieb und intermittierenden Betrieb
- Pumpenkopf mit integrierter Kolben-Zylinder-Einheit
- Leicht zugängliche Ventileinsätze
- Ausgezeichnetes Saugvermögen
- Plunger aus beschichtetem Edelstahl, Keramik oder anderen Werkstoffen
- Wartungsarmes Triebwerk
- Regelbereich zwischen 45 und 750 Umdrehungen pro Minute bei voller Last
- Anlaufen unter Last möglich
- Selbstnachstellende, wartungsfreie Hochdruckabdichtung
- Wartungsarme Niederdruckabdichtung
- Kolben-Schnellspanner für schnelle Montage bzw. Wartung

Zubehör

- Pneumatische Saugventilanhebung
- Sicherheitsventil
- Umlaufventil
- Druckregelventil
- Absperrventil
- Rückschlagventil
- Druckölschmierung
- Pulsationsdämpfer
- Wasser- oder Luftkühlung
- Schallschutz
- Filtereinheiten
- Pumpensteuerung
- Anlagenzubehör
- Diagnosehilfe
- Weiteres Zubehör auf Anfrage

Antriebsvarianten

- Getriebe
- Keilriemenantrieb
- Kompakt-Keilriemenantrieb



Wepuko PAHNKE GmbH
Max-Planck-Str. 10
72555 Metzingen
Deutschland

Tel.: +49 7123 1805-0
Fax: +49 7123 41231
wepuko@wepuko.de
www.wepuko.de

