

## Highlights:

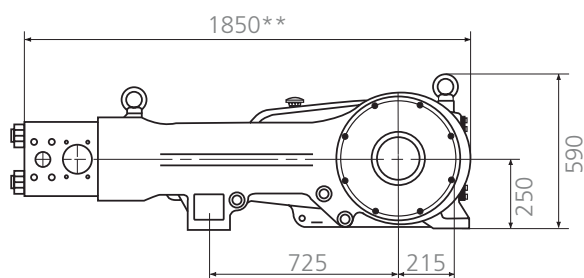
- Äußerst kompakt
- Energieeffizient
- Geräuscharm
- Wartungsfreundlich
- Umfangreiches Zubehör, z.B. unsere pneumatische Saugventilanhebung (PSVA)

## Technische Daten DP 209 | Hochdruck-Dreiplungerpumpe

Nenndruck (bar)	Plungerdurchmesser (mm)	Effektiver Volumenstrom (l / min)										
		67	78	87	98	105	120	131	149	167	193	*
1000	45	67	78	87	98	105	120	131	149	167	193	*
800	50	82	96	108	121	130	148	162	183	*	*	*
630	55	101	118	132	147	159	181	198	224	252	291	318
500	65	140	164	184	206	222	253	277	313	352	406	444
400	70	163	191	213	239	258	293	321	363	409	471	*
320	80	215	251	281	315	340	387	423	479	539	621	680
250	90	272	318	356	399	430	490	536	607	683	787	861
200	100	336	393	440	493	531	605	662	749	843	971	1063
160	115	444	520	582	652	703	800	875	991	1115	*	*
Pumpendrehzahl (min <sup>-1</sup> )		165	193	216	242	261	297	325	368	414	477	522
Wellenleistung Pumpe (kW)		127	148	166	186	200	228	249	282	318	366	400

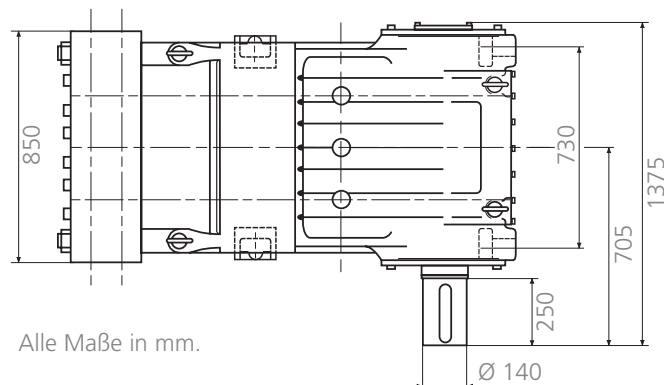
Die angegebenen Werte basieren auf Wasser als Arbeitsmedium.

\*Auf Anfrage.



\*\* Abhängig von Ventilart und Ventileinsatz

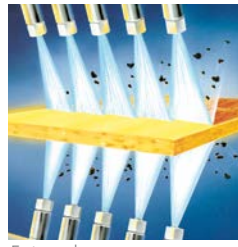
**Gewicht: ca. 2140 kg**  
**Hub: 90 mm**  
**Stangenkraft: 160 kN**



Alle Maße in mm.

## Anwendungsbeispiele

- Hydraulikantriebe
- Entzunderung
- Industrielle Reinigung
- Entgraten
- Wasserstrahlverfestigung
- Viele weitere Anwendungen



Entzunderung



Schmiedepressenantriebe

Ist Ihre Anwendung  
nicht aufgeführt?

Sprechen Sie uns an.  
Wir beraten Sie gerne!

## Konstruktionsmerkmale

- Äußerst kompaktes Design
- Robust, geeignet für Dauerbetrieb und intermittierenden Betrieb
- Pumpenkopf mit integrierter Kolben-Zylinder-Einheit
- Leicht zugängliche Ventileinsätze
- Ausgezeichnetes Saugvermögen
- Plunger aus beschichtetem Edelstahl, Keramik oder anderen Werkstoffen
- Wartungsarmes Triebwerk
- Regelbereich zwischen 45 und 750 Umdrehungen pro Minute bei voller Last
- Anlaufen unter Last möglich
- Selbstnachstellende, wartungsfreie Hochdruckabdichtung
- Wartungsarme Niederdruckabdichtung
- Kolben-Schnellspanner für schnelle Montage bzw. Wartung

## Zubehör

- Pneumatische Saugventilanhebung
- Sicherheitsventil
- Umlaufventil
- Druckregelventil
- Absperrventil
- Rückschlagventil
- Druckölschmierung
- Pulsationsdämpfer
- Wasser- oder Luftkühlung
- Schallschutz
- Filtereinheiten
- Pumpensteuerung
- Anlagenzubehör
- Diagnosehilfe
- Weiteres Zubehör auf Anfrage

## Antriebsvarianten

- Getriebe
- Kompaktgetriebe



**Wepuko PAHNKE GmbH**  
Max-Planck-Str. 10  
72555 Metzingen  
Deutschland

Tel.: +49 7123 1805-0  
Fax: +49 7123 41231  
wepuko@wepuko.de  
www.wepuko.de

