

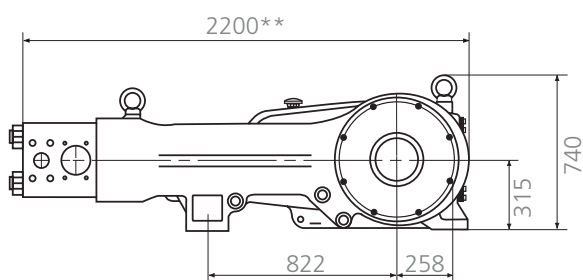
## Highlights:

- Äußerst kompakt
- Energieeffizient
- Geräuscharm
- Wartungsfreundlich
- Umfangreiches Zubehör, z.B. unsere pneumatische Saugventilanhebung (PSVA)

## Technische Daten DP 212 | Hochdruck-Dreiplungerpumpe

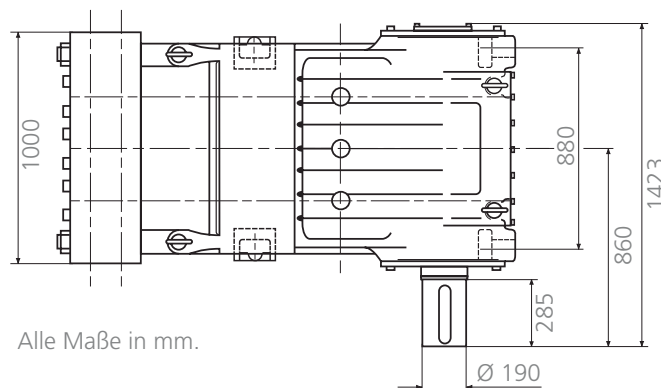
Nenndruck (bar)	Plungerdurchmesser (mm)	Effektiver Volumenstrom (l / min)										
		148	164	185	208	235	264	296	329	370	417	469
1000	60	148	164	185	208	235	264	296	329	370	417	469
800	65	173	193	218	244	276	310	347	386	434	*	*
630	75	233	260	293	329	371	417	467	519	584	658	741
500	85	299	334	376	423	477	536	600	667	750	845	952
400	95	374	417	470	528	596	669	750	833	937	1056	*
320	105	461	514	580	652	736	826	926	1029	1156	1303	1468
250	120	603	672	757	851	961	1079	1209	1344	1511	1702	1918
200	135	763	850	958	1077	1216	1366	1530	1700	1912	2154	2427
120	150	942	1050	1183	1330	1501	1686	1889	2099	2360	*	*
Pumpendrehzahl (min <sup>-1</sup> )		148	165	186	209	236	265	297	330	371	418	471
Wellenleistung Pumpe (kW)		272	303	341	383	433	486	545	605	680	767	864

Die angegebenen Werte basieren auf Wasser als Arbeitsmedium.  
\*Auf Anfrage.



\*\* Abhängig von Ventilart und Ventileinsatz

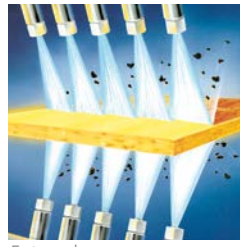
**Gewicht: ca. 3500 kg**  
**Hub: 125 mm**  
**Stangenkraft: 285 kN**



Alle Maße in mm.

## Anwendungsbeispiele

- Hydraulikantriebe
- Entzunderung
- Industrielle Reinigung
- Entgraten
- Wasserstrahlverfestigung
- Viele weitere Anwendungen



Entzunderung



Schmiedepressenantriebe

Ist Ihre Anwendung  
nicht aufgeführt?

Sprechen Sie uns an.  
Wir beraten Sie gerne!

## Konstruktionsmerkmale

- Äußerst kompaktes Design
- Robust, geeignet für Dauerbetrieb und intermittierenden Betrieb
- Pumpenkopf mit integrierter Kolben-Zylinder-Einheit
- Leicht zugängliche Ventileinsätze
- Ausgezeichnetes Saugvermögen
- Plunger aus beschichtetem Edelstahl, Keramik oder anderen Werkstoffen
- Wartungsarmes Triebwerk
- Regelbereich zwischen 45 und 750 Umdrehungen pro Minute bei voller Last
- Anlaufen unter Last möglich
- Selbstnachstellende, wartungsfreie Hochdruckabdichtung
- Wartungsarme Niederdruckabdichtung
- Kolben-Schnellspanner für schnelle Montage bzw. Wartung

## Zubehör

- Pneumatische Saugventilanhebung
- Sicherheitsventil
- Umlaufventil
- Druckregelventil
- Absperrventil
- Rückschlagventil
- Druckölschmierung
- Pulsationsdämpfer
- Wasser- oder Luftkühlung
- Schallschutz
- Filtereinheiten
- Pumpensteuerung
- Anlagenzubehör
- Diagnosehilfe
- Weiteres Zubehör auf Anfrage

## Antriebsvarianten

- Standardantrieb (Getriebe)
- Kompaktgetriebe



**Wepuko PAHNKE GmbH**  
Max-Planck-Str. 10  
72555 Metzingen  
Deutschland

Tel.: +49 7123 1805-0  
Fax: +49 7123 41231  
wepuko@wepuko.de  
www.wepuko.de

